

ПОЛУПРИЦЕП САМОСВАЛЬНЫЙ СТАЛЬНОЙ NW 3 S 22 HP M4



<p>Рама</p> <ul style="list-style-type: none"> ✓ стальная конструкция выполнена из стали повышенной прочности S700, рабочая поверхность в соответствии с ISO1726:2003 ✓ двухдиапазонные опорные ноги ✓ плита сцепки с 2-дюймовым королевским шкворнем ✓ задний бампер соответствующий норме 58, складываемый, адаптирован для распределения битумной массы ✓ боковая защита соответствующая норме 73 	<p>Кузов</p> <ul style="list-style-type: none"> ✓ грузовой отсек изготовлен из листового металла HB 450 ✓ стены - 4,5 мм, пол – 4,5 мм ✓ лестничная площадка на кузове транспортного средства с балюстрадой и входом со стороны водителя ✓ задний затвор – откидной борт ✓ гидроцилиндр типа short-cover VINOTTO MFC 165.5.5625- Ic.1019 ✓ состав присоединения гидравлики ✓ тент 680g/m² сворачивающийся набок ✓ балка стягивающая борта ✓ лого ВЕЛЬТОН на боковых стенах ✓ переная стенка наклонна под углом 20°
<p>Шасси</p> <ul style="list-style-type: none"> ✓ 3-осное SAF барабанное - техническая нагрузка оси до 9000 кг, ✓ пневмоподвеска, ✓ первая ось поднимается в автоматическом цикле ✓ клапан поднятия и опускания грузового кузова ✓ Высота CCY – 1200 мм 	
<p>Система торможения WABCO</p> <ul style="list-style-type: none"> ✓ соответствует требованиям ADR ✓ автоматическая регулировка тормозов ✓ антиблокировочная система EBS с функцией Vehicle Stability – „RSP” или „RSS” или „TRS” 	<p>Электрическое оборудование</p> <ul style="list-style-type: none"> ✓ 24 v в соответствии с ECE и ADR, ✓ задние фары комплексные: ✓ светодиодные – LED: позиционные ✓ вольфрамовые лампочки: свет заднего движения, ✓ противотуманные фары, света поворотников ✓ освещение номерных знаков, (лампочки) ✓ габаритные огни и боковое освещение диодные (LED) ✓ светоотражающие таблички, ✓ 2 подключаемые розетки и розетки EBS на передней стенке без проводов
<p>Покраска</p> <ul style="list-style-type: none"> ✓ все стальные элементы перед покраской дважды поддаются дробеструйной обработке в автоматических камерах, ✓ покраска производится в автоматических камерах в RAL.... ✓ рама в цвет: серый RAL 7021 ✓ кузов в цвет: белый 	
<p>Колеса</p> <ul style="list-style-type: none"> ✓ стальные диски ✓ шины 385/65 R 22,5 - 6 штук (BRIDGESTONE) ✓ запасное колесо 385/65 R 22,5 - 1 штук (BRIDGESTONE) – Возможно только при эксплуатации с тягачом 4x2 	<p>Прочие элементы</p> <ul style="list-style-type: none"> ✓ 2 клина под колёса с креплением, ✓ инструментальный ящик с замком ✓ 6 полных крыльев, задние крылья с брызговиками ✓ Лебедка для одного запасного колеса - Возможно только при эксплуатации с тягачом 4x2 ✓ бак для воды ✓ манометр измерения давления в подушках ✓ светоотражающие таблички
<p>Дополнительные опции</p> <ul style="list-style-type: none"> ✓ счётчик пробега ✓ 3,5-дюймовый шкворень ✓ система спуска воздуха с подушек ✓ две подъёмные оси (первая и третья) ✓ рекламная графика ✓ дополнительный свет заднего движения 	<ul style="list-style-type: none"> ✓ сыпное отверстие ✓ Резиновый шланг армированный для гидросистемы ✓ Резиновый брызговик на задним бампере на всю ширину полуприцепа ✓ алюминиевая лестница ✓ ECAS Smart Board

✓ дополнительный рабочий свет освещение FULL LED	✓ датчик измерения тормозных колодок ✓ нестандартный цвет
---	--

ГАРАНТИЯ:

- 1 год без лимита пробега.

Розничная Цена: 33 300,00 Евро, по курсу ЦБ РФ на день платежа (без дополнительного оборудования)

АДРЕС ПЕРЕДАЧИ ТОВАРА:

- г. Москва

СРОК ПОСТАВКИ:

- ПО СОГЛАСОВАНИЮ!

ТЕХНИЧЕСКИЕ ДАННЫЕ:

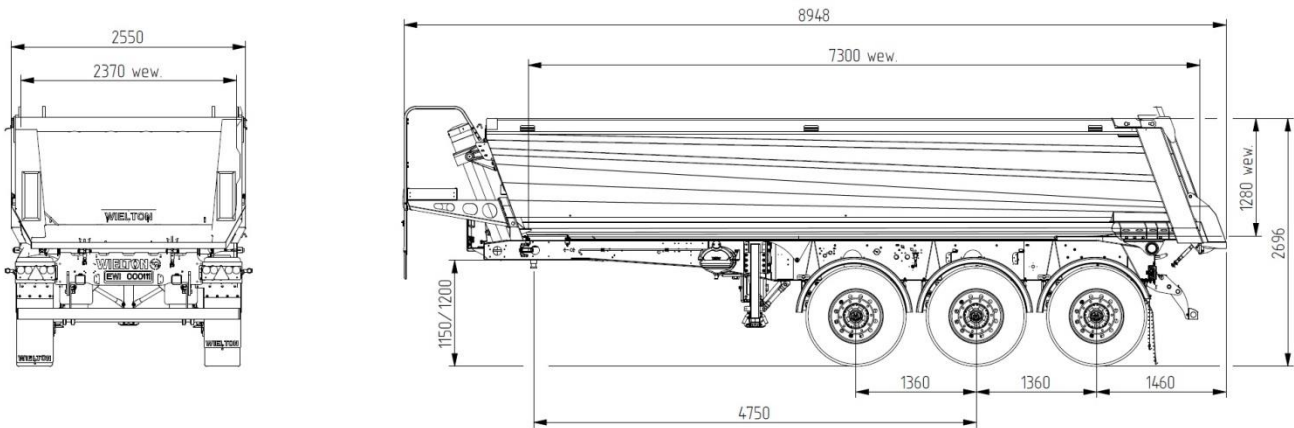
- Чертеж и технические данные присланы в приложении настоящего предложения. Все массы указаны без опционного оборудования и запасного колеса с допуском +/-5%.

СЕРТИФИКАЦИЯ:

- Техника сертифицирована согласно ТР ТС 018/2011.

СЕРВИС:

- Список авторизованных сервисных пунктов доступен по желанию, а также можно его найти на нашем сайте в Интернете www.wielton.ru



ТЕХНИЧЕСКИЕ ДАННЫЕ:

К	Высота седла	mm	1 200
A	Внешняя длина	mm	8 948
B	Внутренняя длина	mm	7 300
M	Внешняя ширина	mm	2 550
N	Ширина внутренняя	mm	2 370
F	Внешняя высота	mm	2 696
E	Внутренняя высота	mm	1 280
L	Колесная колея	mm	2 090
G	Межосевое расстояние	mm	1 360
D	Расстановка: шип – вторая ось	mm	4 750
H	Задний свес	mm	1 450
I	Высота пола	mm	1 435
	Допустимый полный вес	kg	39 000
	Собственный вес	kg	6 770
	Нагрузка на ось	kg	3 x 9 000
	Нагрузка на седло	kg	12 000
	Кубатура	m3	22

Производитель сохраняет за собой право изменения технических параметров транспортного средства.