

ПОЛУПРИЦЕП САМОСВАЛЬНЫЙ СТАЛЬНОЙ NW 3 S 39 PD



Рама <ul style="list-style-type: none"> ✓ стальная конструкция из стали DOMEX с повышенной прочностью ✓ двухдиапазонные опорные ноги ✓ плита сцепки с 2-дюймовым шкворнем ✓ задний буфер в соответствии с ECE ✓ боковая защита в соответствии с ECE 	Кузов <ul style="list-style-type: none"> ✓ кузов изготовлен из стали DOCOL ✓ лестничная площадка на передней стене, ✓ задний затвор – задние ворота ✓ гидроцилиндр HYVA/VINOTTO без возвратного клапана, укрепленный спереди полуприцепа, без соединительного шланга ✓ тент сворачивающийся на бок ✓ балка стягивающая борта
Шасси <ul style="list-style-type: none"> ✓ 3-осное SAF/BPW барабанное - техническая нагрузка оси до 9000 кг, ✓ пневмоподвеска, ✓ первая ось поднимается в автоматическом цикле ✓ клапан поднятия и опускания грузового кузова ✓ Высота ССУ – 1 200 мм 	
Система торможения WABCO/HALDEX <ul style="list-style-type: none"> ✓ соответствует требованиям ADR ✓ автоматическая регулировка тормозов ✓ антиблокировочная система EBS с функцией Vehicle Stability - „RSP” или „RSS” или „TRS” 	Электрическое оборудование <ul style="list-style-type: none"> ✓ 24 в в соответствии с ECE и ADR, ✓ задние фары комплексные: ✓ светодиодные – LED: позиционные ✓ вольфрамовые лампочки: свет заднего движения, ✓ противотуманные фары, света поворотников ✓ освещение номерных знаков, (лампочки) ✓ габаритные огни и боковое освещение диодные (LED) ✓ светоотражающие таблички, ✓ 2 подключаемые розетки и розетки EBS на передней стенке без проводов
Покраска <ul style="list-style-type: none"> ✓ все стальные элементы перед покраской дважды поддаются дробеструйной обработке в автоматических камерах, ✓ покраска производится в автоматических камерах в RAL.... ✓ Цвет кузова – 	
Колеса <ul style="list-style-type: none"> ✓ стальные диски ✓ шины 385/65 R 22,5 - 7 штук (BRIDGESTONE, CONTINENTAL) 	Прочие элементы <ul style="list-style-type: none"> ✓ 2 клина под колёса с креплением, ✓ инструментальный ящик с замком ✓ 6 пластиковых крыльев, задние крылья с брызговиками ✓ корзина на одно запасное колесо
Дополнительные опции <ul style="list-style-type: none"> ✓ Шины MICHELIN ✓ Шины BRIDGESTONE R 168/CONTINENTAL ✓ счётчик пробега ✓ клапан подъёма и опускания платформы H-S + клапан спуска воздуха из подушек (2 клапана вместе) ✓ Резиновый брызговик на задним бампере на всю ширину полуприцепа 	<ul style="list-style-type: none"> ✓ корзина/лебёдка для запасного колеса (доп) ✓ нестандартный цвет ✓ сыпной лок ✓ косынка под углом 45 - соединяющий борта с полом ✓ Резиновый шланг армированный для гидросистемы ✓ две подъёмные оси (первая и третья) ✓ задний клапан/ворота ✓ ECAS SMARTBOARD

ГАРАНТИЯ:

- 1 год без лимита пробега.

Розничная Цена: 39 200,00 Евро, по курсу ЦБ РФ на день платежа (без дополнительного оборудования)

АДРЕС ПЕРЕДАЧИ ТОВАРА:

- г. Москва

СРОК ПОСТАВКИ:

- ПО СОГЛАСОВАНИЮ!

ТЕХНИЧЕСКИЕ ДАННЫЕ:

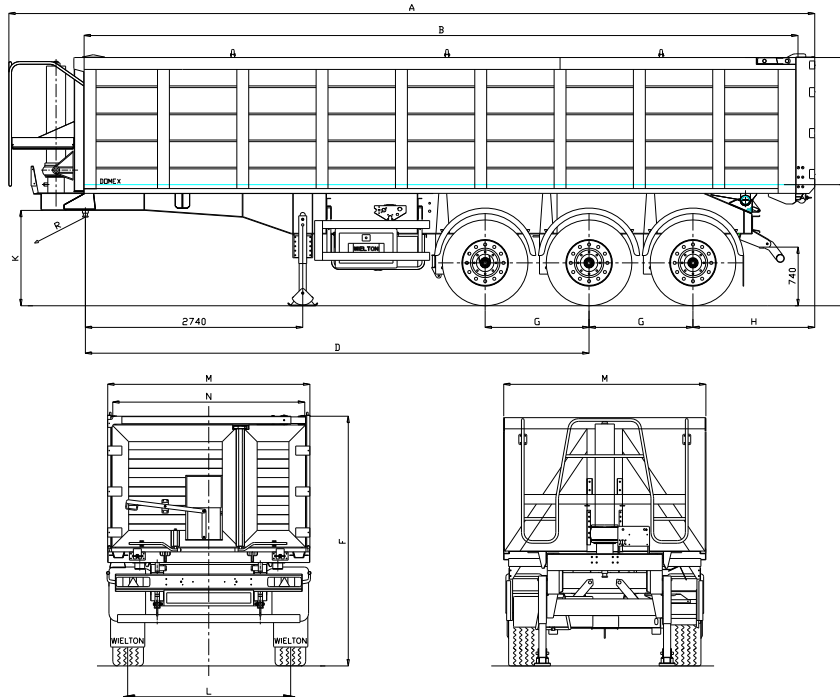
- Чертеж и технические данные присланы в приложении настоящего предложения. Все массы указаны без опционного оборудования и запасного колеса с допуском +/-5%.

СЕРТИФИКАЦИЯ:

- Техника сертифицирована согласно ТР ТС 018/2011.

СЕРВИС:

- Список авторизованных сервисных пунктов доступен по желанию, а также можно его найти на нашем сайте в Интернете www.wielton.ru



ТЕХНИЧЕСКИЕ ДАННЫЕ:

К	Высота седла	mm	1 200
A	Внешняя длина	mm	11 310
B	Внутренняя длина	mm	10 060
M	Внешняя ширина	mm	2 550
N	Ширина внутренняя	mm	2 420
F	Внешняя высота	mm	3 130
E	Внутренняя высота	mm	1 600
L	Колесная колея	mm	2100 / 2040
H	Межосевое расстояние	mm	1 310
H	Задний свес	mm	1 627
D	Расстановка: шип – первая ось	mm	5 810
R	Внешний радиус	mm	1 545
Максимальный угол высыпки		-	~44°
Допустимый полный вес		kg	39 000
Собственный вес		kg	7 750
Нагрузка на ось		kg	3 x 9000
Нагрузка на седло		kg	12 000
Кубатура		m ³	38,9

Производитель сохраняет за собой право изменения технических параметров транспортного средства.